

M I P S

MANUALE INFORMATIVO e PROCEDURE di SICUREZZA

INFORMAZIONI CIRCA L'ESITO
DELLA VALUTAZIONE DEI RISCHI
ED INDICAZIONI OPERATIVE DI
SICUREZZA PER CATEGORIA



CATEGORIE INTERESSATE :

CODICE CATEGORIA	CATEGORIA
INT	DOCENTI DI MATERIA TEORICA
INL	DOCENTI DI MATERIA CHE PREVEDE ATTIVITA' DI LABORATORIO (anche PALESTRA)
INS	DOCENTI DI SOSTEGNO E SCUOLA DELL'INFANZIA

STUDIO TECNICO LEGALE _____

C O R B E L L I N I



Studio AGI.COM. S.r.l.

Redatto a cura di :

Studio AGI.COM. S.r.l. unipersonale

Via XXV Aprile, 12 – 20070 SAN ZENONE AL LAMBRO (MI)

Tel. 02-90601324 Fax 02-700527180 E-mail info@agicomstudio.it

www.agicomstudio.it

Il presente manuale è stato predisposto per fornire a ciascun lavoratore, in conformità all'art. 36 del D.Lgs. 81/2008, una informazione sui rischi presenti nei posti di lavoro. La conoscenza della normativa consente inoltre ai lavoratori di adempiere a tutti gli obblighi (art. 20), di seguito riportati, la cui violazione è sanzionata (art. 59).

L'analisi dei rischi svolta dal Dirigente Scolastico in collaborazione con il Responsabile del Servizio di Prevenzione e Protezione ed il Medico Competente (per le questioni sottoposte a sorveglianza sanitaria), di cui se vorrà potrà prendere visione per intero presso l'ufficio Dirigenza, ha evidenziato che l'attività che Lei svolge all'interno dell'Istituto Scolastico è soggetta ai seguenti fattori di rischio:

RISCHI DI NATURA INFORTUNISTICA	RISCHI DI NATURA IGIENICO AMBIENTALE
Rischio di natura elettrica	Rischio derivante dall'uso dei videoterminali
Rischio derivante da lavoro in quota	Rischio derivante dal rumore
Rischio derivante da movimentazione manuale dei carichi	Rischio da esposizione a campi elettromagnetici
Rischio ematomi e ferite contro ostacoli	Rischio da agente chimico (sost. irritanti, fumo)
Rischio da inciampo, scivolamento e caduta	Rischio da esposizione a polveri
Rischio da uso di attrezzi (tagli, punture, abrasioni)	Rischio da agente biologico
Rischio da caduta di oggetti durante la manipolazione	Rischio da inadeguatezza microclimatica
Rischio da proiezione di fluidi in pressione	Rischio da inadeguata illuminazione
Rischio da proiezione di frammenti o particelle	Rischio da inosservanza dei fattori di ergonomia
Rischio da intrappolamento tra parti mobili	Rischio da affaticamento vocale
Rischio da ustione	

Alle pagine seguenti troverà indicazioni di tipo sia generale che specifico per eliminare o quantomeno ridurre il livello di esposizione a questi rischi, oltre ad alcune indicazioni di carattere organizzativo e normativo che Le potranno tornare utili.

Fin d'ora Le ricordiamo che tutte le attività svolte all'interno dell'istituto devono essere realizzate in modo da assicurare:

- 1) La sicurezza e la salute dei lavoratori, degli allievi e di ogni altra persona eventualmente coinvolta dall'esercizio delle attività stesse;
- 2) Il rispetto dell'ambiente, il rispetto della vita e della salute di chiunque si trovi per qualsiasi motivo in relazione con le attività svolte dall'Istituto.

Affinché questo obiettivo sia raggiungibile è necessario:

- A) Rispettare le leggi ed i regolamenti vigenti;
- B) Attuare nei luoghi di lavoro le disposizioni igienico-assistenziali utili ad offrire condizioni di ragionevole confortevolezza di tutti gli occupanti;
- C) Ridurre le situazioni di rischio lavorativo nelle varie fasi tramite:
 1. La programmazione delle attività di prevenzione e di igiene;
 2. L'uso di mezzi ed attrezzature adeguate alle lavorazioni e l'accurata manutenzione degli stessi;
 3. L'uso da parte di tutti dei prescritti dispositivi di protezione individuale (D.P.I.);

OBBLIGHI E RESPONSABILITA' DEI LAVORATORI – Art. 20 D.Lgs 81/2008

Il D.Lgs 81/2008 come per alcuni versi anche il vecchio “626” ha assegnato al lavoratore un ruolo attivo e propositivo attribuendogli un profilo che lo vede protagonista della propria ed altrui sicurezza e non un mero destinatario passivo di norme.

I principali obblighi cui il lavoratore è soggetto sono elencati all'Art. 20 (semplificato):

1. Ogni lavoratore deve prendersi cura della propria salute e sicurezza e di quella delle altre persone presenti sul luogo di lavoro, su cui ricadono gli effetti delle sue azioni o omissioni, conformemente alla sua formazione, alle istruzioni e ai mezzi forniti dal datore di lavoro.

2. I lavoratori devono in particolare:

a) contribuire, insieme al datore di lavoro, ai dirigenti e ai preposti, all'adempimento degli obblighi previsti a tutela della salute e sicurezza sui luoghi di lavoro;

b) osservare le disposizioni e le istruzioni impartite dal datore di lavoro, dai dirigenti e dai preposti, ai fini della protezione collettiva ed individuale;

c) utilizzare correttamente le attrezzature di lavoro, le sostanze e i preparati pericolosi, i mezzi di trasporto e, nonché i dispositivi di sicurezza;

d) utilizzare in modo appropriato i dispositivi di protezione messi a loro disposizione;

e) segnalare immediatamente al datore di lavoro, al dirigente o al preposto le deficienze dei mezzi e dei dispositivi di cui alle lettere *c)* e *d)*, nonché qualsiasi eventuale condizione di pericolo di cui vengano a conoscenza, adoperandosi direttamente, in caso di urgenza, nell'ambito delle proprie competenze e possibilità e fatto salvo l'obbligo di cui alla lettera *f)* per eliminare o ridurre le situazioni di pericolo grave e incombente, dandone notizia al rappresentante dei lavoratori per la sicurezza;

f) non rimuovere o modificare senza autorizzazione i dispositivi di sicurezza o di segnalazione o di controllo;

g) non compiere di propria iniziativa operazioni o manovre che non sono di loro competenza ovvero che possono compromettere la sicurezza propria o di altri lavoratori;

h) partecipare ai programmi di formazione e di addestramento organizzati dal datore di lavoro;

Articolo 59 D.Lgs 81/2008 - Sanzioni per i lavoratori

1. I lavoratori sono puniti:

a) con l'arresto fino a un mese o con l'ammenda da 200 a 600 euro per la violazione degli articoli 20, comma 2, lettere *b)*, *c)*, *d)*, *e)*, *f)*, *g)*, *h)* ed *i)*, e 43, comma 3, primo periodo;

RISCHI DI NATURA ELETTRICA E CHIMICA

Comportamenti da tenere per limitare i rischi elettrici e chimici:



E' VIETATO

ELENCO DEI COMPORAMENTI DA EVITARE

UTILIZZARE, ALL'INTERNO DELL'EDIFICIO SCOLATICO, PIASTRE E STUFE ELETTRICHE E A GAS COSI' COME USARE QUALSIASI ALTRO TIPO DI COMBUSTIBILE CHE POSSA ESSERE MOTIVO DI INCENDIO
UTILIZZARE APPARECCHIATURE ELETTRICHE DI QUALSIASI TIPO CHE PRESENTINO EVIDENTI SEGNI DI DETERIORAMENTO DI CAVI E SPINE DI ALIMENTAZIONE O DI CUI SI POSSANO INTRAVEDERE I FILI COLORATI AL DI SOTTO DELLA GUAINA ISOLANTE
INSERIRE FORZATAMENTE SPINE ELETTRICHE DI APPARECCHIATURE DI QUALSIASI GENERE ALL'INTERNO DI PRESE CHE NON SONO ADATTE AD OSPITARE QUEL TIPO DI SPINA (PER ESEMPIO FORZARE UNA SPINA SHUKO, c.d. "TEDESCA", ALL'INTERNO DI UNA PRESA ITALIANA)
UTILIZZARE APPARECCHIATURE ELETTRICHE QUANDO SI HANNO LE MANI BAGNATE
LASCIARE, A FINE SERVIZIO, APPARECCHIATURE ELETTRICHE ACCESE E RUBINETTI DELL'ACQUA APERTI
MANOMETTERE, APRIRE, MODIFICARE E FARE INTERVENTI DI ALTRO GENERE SU APPARECCHIATURE QUANDO CIO' NON E' DI PROPRIA COMPETENZA
CONSERVARE PRODOTTI NOCIVI (TOSSICI, IRRITANTI, CORROSIVI ETC.) ED ACCUMULARE MATERIALE INFIAMMABILE (IN CASO DI PRESENZA DI ALCOOL O DI ALTRO PRODOTTO INFIAMMABILE OGNI LAVORATORE DEVE DETENERNE AL MASSIMO 1 LITRO ED IL LORO STOCCAGGIO NON DEVE AVVENIRE IN UN UNICO LOCALE PER QUANTITATIVI SUPERIORI A 10 LITRI)
FUMARE NEI LOCALI SCOLASTICI E NELLE PERTINENZE DELL'ISTITUTO (CORTILI, GIARDINI, TERRAZZI ETC.)
UTILIZZARE APPARECCHIATURE ELETTRICHE CHE NON RIPORTINO CHIARAMENTE IL MARCHIO "C.E." O CHE, PUR RIPORTANDOLO, SIANO PALESEMENTE DETERIORATE O MANOMESSE
CONSENTIRE AGLI ALLIEVI (STUDENTI DI SCUOLA SECONDARIA DI I° O II° GRADO) L'UTILIZZO DI APPARECCHIATURE ELETTRICHE O DI MANIPOLARE SOSTANZE CHIMICHE O PREPARATI POTENZIALMENTE PERICOLOSI SENZA GARANTIRE LA ATTENTA PRESENZA IN AULA O IN LABORATORIO DEL DOCENTE
UTILIZZARE APPARECCHIATURE ELETTRICHE CHE NON SIANO DOTATE DI REGOLARE MANUALE D'USO CHE DEVE ESSERE CONSULTATO PRIMA DELL'UTILIZZO
UTILIZZARE APPARECCHIATURE ELETTRICHE IN POSIZIONE TROPPO LONTANA DALLA PRESA CHE COMPORTI CHE IL CAVO SIA TROPPO TIRATO (EVITARE DI DISINSERIRE LA SPINA TIRANDO IL CAVO)
UTILIZZARE STABILMENTE PROLUNGHE O MULTIPRESE (c.d. "CIABATTE") E LASCIARE LE STESSE A TERRA IN MODO DA COSTITUIRE CAUSA DI INCIAMPO NONCHE' PERICOLO IN CASO DI CONTATTO CON ACQUA O ANCHE SOLO STRACCI BAGNATI

RISCHI DI NATURA INFORTUNISTICA

Comportamenti da tenere per limitare i rischi infortunistici:



E' VIETATO

ELENCO DEI COMPORAMENTI DA EVITARE

COLLOCARE AL DI SOPRA DEGLI ARMADI E DEGLI SCAFFALI OGGETTI PESANTI CHE POSSANO CADERE FERENDO CHI DOVESSE PASSARE VICINO

UTILIZZARE SCALE PORTATILI CHE NON SIANO IN PERFETTA EFFICIENZA, LE SCALE POSSONO ESSERE UTILIZZATE SOLAMENTE SE SI DISPONE DI CALZATURE IDONEE (CHIUSE E CON SUOLA ANTISCIVOLO)

UTILIZZARE MEZZI DI FORTUNA PER RAGGIUNGERE SCOPI DIDATTICI, CHE POTREBBERO ESSERE CAUSA DI INFORTUNIO. E' VIETATO ALTRESI' ESEGUIRE ESERCITAZIONI PRATICHE PERICOLOSE ALL'INTERNO DI LOCALI CHE NON ABBIANO LA CORRETTA DESTINAZIONE D'USO (LABORATORIO) O CHE NON SIANO DOTATI DELLE ATTREZZATURE DI SICUREZZA MINIME INDISPENSABILI (CAPPA ASPIRANTE ETC.)

ESEGUIRE ESERCITAZIONI POTENZIALMENTE PERICOLOSE QUANDO NON SI DISPONE DEI D.P.I., DISPOSITIVI DI PROTEZIONE INDIVIDUALE (GUANTI, CAMICI, SCARPE ETC.), NECESSARI

UTILIZZARE COMPUTER ED ALTRI DISPOSITIVI MUNITI DI VIDEOTERMINALE PER OLTRE 2 ORE SENZA EFFETTUARE UNA PAUSA

UTILIZZARE SEDIE O BANCHI O ALTRI MEZZI DI FORTUNA IN LUOGO DELLE SCALE PER EFFETTUARE PULIZIE, SISTEMARE ARMADI O SCAFFALI, AFFIGGERE CARTELLONI O FESTONI, COLLOCARE SU RIPIANI ALTI MATERIALI O RACCOGLITORI

RISCHI PER LA SICUREZZA

Comportamenti da tenere per la sicurezza di tutti:



E' VIETATO

ELENCO DEI COMPORAMENTI DA EVITARE

AFFIGGERE CARTELLONI CHE POSSANO IMPEDIRE LA CHIARA LEGGIBILITA' DI PLANIMETRIE DI ESODO O CARTELLONISTICA DI SICUREZZA (ESTINTORE, IDRANTE, USCITA DI SICUREZZA, FRECCE DIREZIONALI VERDI, NUMERI DI EMERGENZA ETC.)

AFFIGGERE CARTELLONI UTILIZZANDO CHIODI CHE RIMANGANO SPORGENTI RISPETTO AL PIANO DELLA PARETE

COLLOCARE GLI ARREDI ED OGNI ALTRO OGGETTO IN MODO DA OSTRUIRE I PASSAGGI E LE VIE DI FUGA IN CASO DI EMERGENZA

USARE FIAMME LIBERE

APPENDERE FESTONI O ALTRO MATERIALE INFIAMMABILE AGLI ELEMENTI ILLUMINANTI (LAMPADINE) ED AI MODULI DEL CONTROSOFFITTO, QUANDO NECESSARIO UTILIZZARE GANCI TASSELLATI O CAVI INSTALLATI AD HOC

IMPEDIRE L'USO AGEVOLE DELLE USCITE DI SICUREZZA (SOPRATTUTTO QUELLE PRESENTI ALL'INTERNO DELLE AULE DIDATTICHE E DEI LABORATORI), COLLOCANDO IN LORO PROSSIMITA' ARMADI, SCAFFALI, GIOCHI O ALTRI ARTICOLI IN GENERE

COLLOCARE FALDONI O RACCOGLITORI SUI RIPIANI PIU' ALTI DEGLI SCAFFALI SENZA GARANTIRE UNO SPAZIO VUOTO ALTO 60 CM DAL SOFFITTO DEL LOCALE ARCHIVIO AL MARGINE SUPERIORE DEL FALDONE

INTRODURRE NEI LOCALI SCOLASTICI ATTREZZATURE, APPARECCHIATURE O ARREDI LA CUI ACQUISIZIONE NON SIA STATA AUTORIZZATA DAL DIRIGENTE SCOLASTICO DOPO AVER VALUTATO LA REAZIONE AL FUOCO DEI MATERIALI CON CUI SONO COSTRUITI, L'ESISTENZA DI UN REGOLARE CERTIFICATO DI CONFORMITA' ED IL BUONO STATO DI CONSERVAZIONE

OBBLIGO DI VIGILANZA

Obbligo di vigilanza sugli allievi.



IL RUOLO DEL PERSONALE SCOLASTICO ED IN PARTICOLARE DEL DOCENTE, NON SI LIMITA AD ESSERE QUELLO DEL MERO "FORNITORE DI CONOSCENZA" MA SI ESTENDE, PER ESPRESSA PREVISIONE LEGISLATIVA (Artt. 1047 e 1048 c.c.), AL GARANTIRE L'INCOLUMITA' DELLE PERSONE AFFIDATE, NEI MODI PIU' OPPORTUNI IN FUNZIONE DELL'ETA' DELL'ALLIEVO E DEL LUOGO IN CUI CI SI TROVA.

(L'OBBLIGO DI VIGILANZA NON VIENE MENO, MA CAMBIA SOLO NATURA, PER GLI ALLIEVI CHE ABBIANO RAGGIUNTO LA MAGGIORE ETA')

ELENCO DEI COMPORTAMENTI DA TENERE

OGNI FATTO ANOMALO CHE POSSA COMPORTARE RISCHI PER LA SALUTE DI LAVORATORI O ALLIEVI DEVE ESSERE SEGNALATO SENZA RITARDO ALL'UFFICIO DI SEGRETERIA O DI DIRIGENZA.

ALLA FINE DELL'ORARIO SCOLASTICO I DOCENTI DEVONO GARANTIRE CHE LE OPERAZIONI DI DEFLUSSO DALLE AULE SI SVOLGANO IN MANIERA ORDINATA E REGOLARE.

FATTO SALVO QUANTO E' POSSIBILE CHE AVVENGA DURANTE LE ATTIVITA' DIDATTICHE E ALL'INTERNO DI LABORATORI PER ALLIEVI CHE ABBIANO COMPIUTO ALMENO I 14 ANNI, NON E' POSSIBILE AFFIDAREGLI ALLIEVI MATERIALI PERICOLOSI (FORBICI, CHIODI, MARTELLETTI, PUNTERUOLI ETC.) NE' FARLI CIRCOLARE INCONTROLLATI ALL'INTERNO DELL'EDIFICIO SCOLASTICO CON I PREDETTI ATTREZZI.

TUTTI GLI OGGETTI CHE POSSONO ESSERE PERICOLOSI DEVONO ESSERE RIPOSTI ALL'INTERNO DI LOCALI O ARMADI CHE DEVONO RIMANERE PERENNEMENTE CHIUSI A CHIAVE.

GLI INSEGNANTI SONO TENUTI A FARSI TROVARE IN CLASSE QUALCHE MINUTO PRIMA DELL'INIZIO DELLE LEZIONI AL FINE DI ACCOGLIERE GLI ALLIEVI EVITANDO IL VERIFICARSI DI MOMENTI IN CUI GLI STESSI NON SONO SORVEGLIATI

NON E' CONSENTITO ESPELLERE DALLA CLASSE ALLIEVI PER RAGIONI DISCIPLINARI SENZA ESPRESSA AUTORIZZAZIONE DEL DIRIGENTE SCOLASTICO CHE PROVVEDERA' A GARANTIRE COMUNQUE LA SORVEGLIANZA DELL'ALLIEVO ESPULSO

PRIMA DI ACCEDERE AD UN QUALSIASI LOCALE (INTERNO ALLA SCUOLA O ESTERNO IN OCCASIONE DI UNA USCITA DIDATTICA O DI UN VIAGGIO DI ISTRUZIONE) IL DOCENTE ACCOMPAGNATORE DEVE VERIFICARE, ISPIRANDOSI PRINCIPALMENTE A CRITERI DI BUONSENNO, L'ADEGUATEZZA DELLO STESSO AD OSPITARE GLI ALLIEVI SOTTO L'ASPETTO DELLA CAPIENZA, DELLA PRESENZA DI PERICOLI E DEL DECORO.

RISCHI DA AFFATICAMENTO VOCALE

Il mantenimento per lungo tempo di un tono di voce medio-alto senza un controllo preciso della respirazione può comportare, nel medio-lungo periodo, l'affaticamento della voce.

Tecniche specifiche dovrebbero essere apprese da ogni professionista della voce parlata e/o cantata in modo da consentire l'utilizzazione dello "strumento vocale" anche per prestazioni superiori per intensità, durata, ecc. senza riportare fastidi quotidiani (perdita della voce, bruciori, dolori al collo, difficoltà nella deglutizione) o addirittura danni organici (infiammazioni croniche, noduli, polipi).

Unici metodi per ridurre i danni derivanti da questo fattore sono quello formativo del docente e quello strutturale, da attuare a carico del proprietario dell'immobile, di analisi della condizione acustica dell'ambiente di lavoro.

Il Docente deve programmare la propria attività didattica alternando a periodi di lungo utilizzo della voce, periodi in cui siano gli allievi a parlare o lavorare in autonomia senza bisogno di alcun intervento.

RISCHI DA ESPOSIZIONE AL RUMORE

Le sorgenti del rumore scolastico sono gli studenti stessi e vengono enfatizzate dalle carenze progettuali dell'edilizia scolastica, non potendo agire con DPI specifici occorre educare gli allievi a ridurre il volume della parlata.

L'Istituto Scolastico ha tuttavia sensibilizzato l'Ente Locale circa l'importanza di attuare interventi tesi alla riduzione del rumore che si sviluppa soprattutto nel momento della refezione nei plessi scolastici in cui essa avviene.

RISCHI CONNESSI ALL'USO DEI VIDEOTERMINALI

L'utilizzo del videoterminale (VDT), soprattutto se per periodi prolungati, può provocare qualche disturbo essenzialmente all'apparato muscolo-scheletrico ed alla vista, o problemi di affaticamento mentale. Tuttavia, osservando alcune norme di buona pratica è possibile prevenire tutto ciò. Questo piccolo manuale è un utile strumento per informare tutti i lavoratori che fanno uso di VDT sui rischi a cui sono esposti e per dare loro alcune indicazioni di base sulla migliore organizzazione della postazione di lavoro.

Trattasi delle attività lavorative comportanti l'uso di attrezzature munite di videoterminali (VDT), ai sensi dell' *art. 172 del D.Lgs. 81/08*,

Come precisato dall' *art. 173 del D.Lgs. 81/08*, si intende per :



VIDEOTERMINALE: uno schermo alfanumerico o grafico a prescindere dal tipo di procedimento di visualizzazione utilizzato;

POSTO DI LAVORO: l'insieme che comprende le attrezzature munite di videoterminale, eventualmente con tastiera ovvero altro sistema di immissione dati, incluso il mouse, il software per l'interfaccia uomo-macchina, gli accessori opzionali, le apparecchiature connesse, comprendenti l'unità a dischi, il telefono, il modem, la stampante, il supporto per i documenti, la sedia, il piano di lavoro, nonché l'ambiente di lavoro immediatamente circostante;

LAVORATORE: il lavoratore che utilizza un'attrezzatura munita di videoterminali, in modo sistematico o abituale, per venti ore settimanali, dedotte le interruzioni di cui all' *art. 175 dello stesso D.Lgs. 81/08*.

RISCHI EVIDENZIATI DALL'ANALISI

L'uso del videoterminale da parte del docente avviene per un periodo di tempo modesto e ciò determina una scarsa esposizione a questo fattore di rischio che tuttavia riteniamo di dover trattare stante la possibilità di utilizzo di laboratori muniti di tali apparecchiature in autonomia o con gli allievi.

La tecnica di produzione delle immagini sullo schermo è tale per cui dall'apparecchio vengono generate, oltre alla luce visibile, radiazioni elettromagnetiche di varia lunghezza d'onda di debole intensità e difficilmente apprezzabili con gli strumenti di misura, come è ormai dimostrato da una serie numerosa di rilevazioni su apparecchi diversi per marca, modello e stato di manutenzione.

Il lavoro del videoterminista può comportare un pericolo per la salute in relazione alla durata dell'esposizione, alle caratteristiche del lavoro svolto, alle caratteristiche dell'hardware e del software, alle caratteristiche del posto di lavoro e dell'ambiente.

Effetti sulla salute legati al lavoro con una unità video sono dimostrabili per quanto concerne i disturbi oculo-visivi, i disturbi muscolo-scheletrici e, in minore misura, le reazioni da stress.

I **disturbi all'apparato visivo** sono dovuti essenzialmente ad un'elevata sollecitazione e all'affaticamento degli occhi. L'apparato oculare è sollecitato per i seguenti motivi:

- sforzo accomodativo e adattativo (distanze e livelli di luminosità sempre differenti);
- posizionamento non corretto dello schermo rispetto alle finestre e ad altre sorgenti luminose; ciò causa abbagliamenti, riflessi fastidiosi e un maggiore contrasto chiaro-scuro;
- sfarfallio dei caratteri e dello sfondo, soprattutto con gli schermi di vecchia generazione;
- cattiva visualizzazione di singoli caratteri, frasi o di intere porzioni di testo;
- desktop disordinato e sfruttato in maniera insoddisfacente

I **dolori al collo e alle articolazioni** sono imputabili a:

- posizione sedentaria protratta o postura scorretta;
- spazio insufficiente per la tastiera e il mouse;
- mancanza di ausili di lavoro ergonomici (ad es. poggiapiedi, poggipolsi per tastiera e mouse);
- altezza della sedia non perfettamente idonea o del tutto inadatta alle caratteristiche fisiche dell'utente;
- schermo collocato in posizione rialzata;
- uso di occhiali non idonei o ridotta capacità visiva (l'uso di occhiali progressivi non adatti può, infatti, costringere il lavoratore ad assumere una posizione incongrua con la testa).

PRINCIPALI MISURE DI PREVENZIONE ED ISTRUZIONI

Le caratteristiche delle apparecchiature e in particolare dei videotermini, dei sedili, dei sistemi di illuminazione sono studiati da tempo e ciò ha permesso di definire standard, norme e indicazioni preventive. In questo senso si è indirizzato anche il *D.Lgs 81/08*, nel quale si precisa che ambienti, posti di lavoro e videotermini siano sottoposti a verifiche e che siano effettuati controlli periodici di alcune variabili come quelle posturali, quelle microclimatiche, illuminotecniche ed ambientali generali.

A tale proposito, l'*allegato XXXIV dello stesso D.Lgs. 81/08*, fornisce i requisiti minimi delle attrezzature di lavoro, che sono stati rispettati, come precisato nel seguito.

Di fondamentale importanza, infine, la prevista informazione e formazione dei lavoratori addetti, come precisato nel seguito, nonché il previsto controllo periodico degli operatori, al fine di individuare difetti di postura o modalità operative e comportamentali difformi dai contenuti del presente documento.

REQUISITI AMBIENTE DI LAVORO

O

SPAZIO

Come indicato al *punto 2, lettera a) dell'Allegato XXXIV del D.Lgs. 81/08*, il posto di lavoro deve essere ben dimensionato e allestito in modo che vi sia spazio sufficiente per permettere cambiamenti di posizione e movimenti operativi. Tutte le postazioni di lavoro soddisfano tali requisiti, così come indicati nella fig. 1.

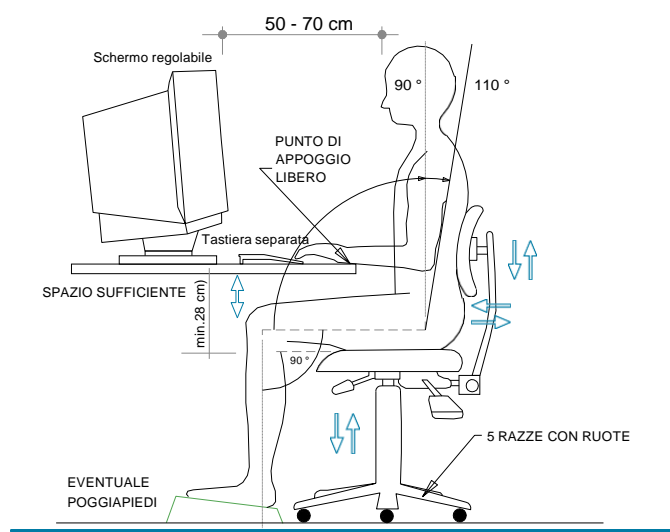


Figura 1 – POSTO DI LAVORO

ILLUMINAZIONE

Risultano rispettati i requisiti di illuminazione riportati al *punto 2, lettera b), dell' Allegato XXXIV del D.Lgs. 81/08*, in quanto:

- L'illuminazione generale e specifica (lampade da tavolo) garantisce un illuminamento sufficiente e un contrasto appropriato tra lo schermo e l'ambiente circostante, tenuto conto delle caratteristiche del lavoro e delle esigenze visive dell'utilizzatore.
- Sono stati evitati riflessi sullo schermo ed eccessivi contrasti di luminanza e abbagliamenti dell'operatore, disponendo la postazione di lavoro in funzione dell'ubicazione delle fonti di luce naturale e artificiale (in particolare tutte le postazioni sono state posizionate in modo da avere la luce naturale di fianco, come indicato nelle figure 2 e 3)
- Si è tenuto conto della posizione di finestre, pareti trasparenti o traslucide, pareti e attrezzature di colore chiaro che possono determinare fenomeni di abbagliamento diretto e/o indiretto e/o riflessi sullo schermo.
- Ove necessario, le finestre sono munite di un opportuno dispositivo di copertura regolabile per attenuare la luce diurna che illumina il posto di lavoro.

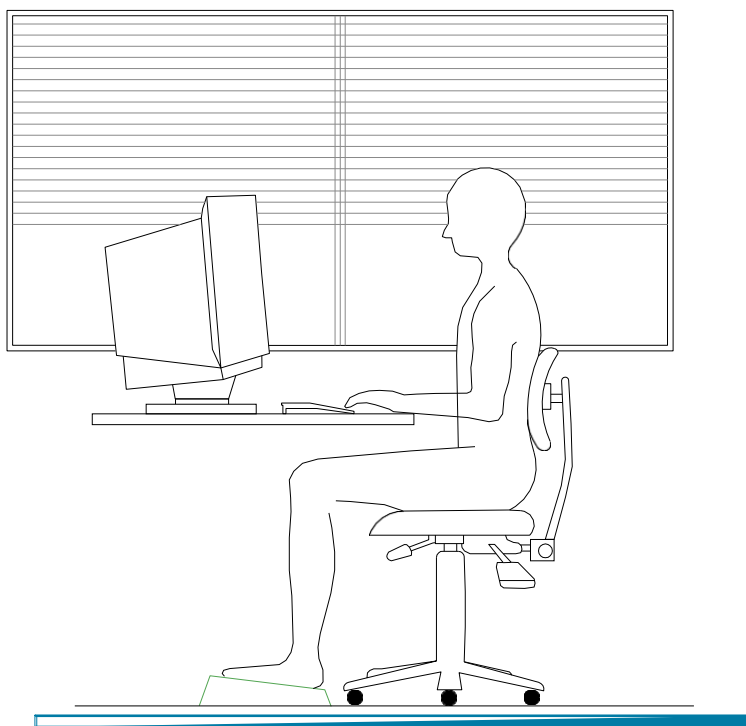


Figura 2 –CORRETTA ILLUMINAZIONE DEL POSTO DI LAVORO

- Lo sguardo principale dell'operatore deve essere parallelo alla finestra
- La postazione di lavoro deve trovarsi possibilmente in una zona lontana dalle finestre oppure sul lato del posto di lavoro lontano dalle finestre.

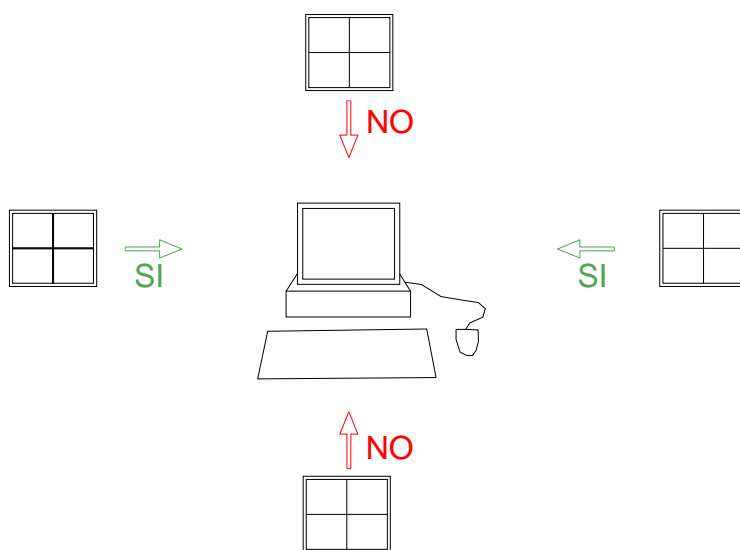


Figura 3 – CORRETTA POSIZIONE DEL POSTO DI LAVORO RISPETTO ALLA ILLUMINAZIONE NATURALE

DISTANZA VISIVA

- Con gli schermi comunemente in uso è consigliabile una distanza visiva compresa tra 50 e 70 cm (vedi figura 1). Per gli schermi molto grandi, è consigliabile una distanza maggiore.

RUMORE

- Il rumore emesso dalle attrezzature appartenenti al/ai posto/i di lavoro è stato preso in considerazione al momento della sistemazione delle postazioni di lavoro e dell'acquisto delle attrezzature stesse, in particolare al fine di non perturbare l'attenzione e la comunicazione verbale (*punto 2, lettera d), Allegato XXXIV, D.Lgs. 81/08*).

PARAMETRI MICROCLIMATICI

- Le condizioni microclimatiche non saranno causa di discomfort per i lavoratori e le attrezzature in dotazione al posto di lavoro, di buona qualità, non producono un eccesso di calore che possa essere fonte di discomfort per i lavoratori (*punto 2, lettera e), Allegato XXXIV, D.Lgs. 81/08*).

RADIAZIONI

- Tutte le radiazioni, eccezione fatta per la parte visibile dello spettro elettromagnetico, devono essere ridotte a livelli trascurabili dal punto di vista della tutela della sicurezza e della salute dei lavoratori (*punto 2, lettera f), Allegato XXXIV, D.Lgs. 81/08*).
- Gli schermi piatti non emettono radiazioni pericolose e anche quelli tradizionali attualmente in commercio non destano preoccupazioni. In base alle conoscenze attuali, essi non rappresentano un pericolo per la salute, neppure per le donne in gravidanza. L'impiego di speciali filtri allo scopo di ridurre le radiazioni è stato, quindi, ritenuto inutile.

IRRAGGIAMENTO TERMICO

Sia gli schermi che le unità centrali producono calore che poi deve essere smaltito aerando adeguatamente i locali. L'elevata presenza di schermi in un locale impone quindi una maggiore ventilazione. Occorre tenere presente che anche l'unità centrale produce calore. Poiché il calore prodotto da uno schermo piatto è circa un terzo di quello emesso da uno schermo tradizionale, ai fini del miglioramento delle condizioni di lavoro, si prevede la progressiva sostituzione dei monitor tradizionali con schermi piatti.

I lavoratori addetti dovranno provvedere a:

- Areare regolarmente i locali di lavoro. In inverno sarà sufficiente tenere le finestre aperte per pochi minuti in modo da cambiare l'aria in tutto il locale. In estate può bastare un piccolo ventilatore per dare ristoro

ATTREZZATURA DI LAVORO

L'utilizzazione in sé del VDT non sarà fonte di rischio per i lavoratori addetti che disporranno, come precisato nel seguito, di schermi moderni e adatti alle attività lavorative, così come di arredi stabili, facilmente pulibili e soprattutto regolabili, in modo da poter adattare la postazione di lavoro alle proprie caratteristiche fisiche.

Agli operatori addetti viene garantito di:

- Poter lavorare anche in piedi;
- Poter utilizzare occhiali adeguati, se necessario;
- Poter fare delle pause e rilassarsi.

Gli operatori dovranno segnalare eventuali malfunzionamenti o situazioni difformi da quanto specificato nel seguito.

SCHERMO

Come prescritto dall'Allegato XXXIV del D.Lgs. 81/08, gli schermi del VDT in dotazione possiedono le seguenti caratteristiche minime (*punto 1, lettera b, Allegato XXXIV, D.Lgs. 81/08*) :

- La risoluzione dello schermo è tale da garantire una buona definizione, una forma chiara, una grandezza sufficiente dei caratteri e, inoltre, uno spazio adeguato tra essi
- L'immagine sullo schermo risulta stabile; esente da farfallamento, tremolio o da altre forme di instabilità
- La brillantezza e/o il contrasto di luminanza tra i caratteri e lo sfondo dello schermo risultano facilmente regolabili da parte dell'utilizzatore del videoterminale e facilmente adattabili alle condizioni ambientali
- Lo schermo è orientabile ed inclinabile liberamente per adeguarsi facilmente alle esigenze dell'utilizzatore.
- È possibile utilizzare un sostegno separato per lo schermo o un piano regolabile.
- Sullo schermo non devono essere presenti riflessi e riverberi che possano causare disturbi all'utilizzatore durante lo svolgimento della propria attività.
- Lo schermo deve essere posizionato di fronte all'operatore in maniera che, anche agendo su eventuali meccanismi di regolazione, lo spigolo superiore dello schermo sia posto un po' più in basso dell'orizzontale che passa per gli occhi dell'operatore e ad una distanza degli occhi pari a circa 50-70 cm, per i posti di lavoro in cui va assunta preferenzialmente la posizione seduta



Il lavoratore addetto potrà:

- In caso di problemi con le dimensioni dei font del sistema, modificare le impostazioni del sistema operativo.

TASTIERA E DISPOSITIVI DI PUNTAMENTO

Come prescritto dal *D.Lgs. 81/08*, la tastiera ed il mouse facenti parte del VDT in dotazione possiedono le seguenti caratteristiche minime (*punto 1, lettera c, Allegato XXXIV, D.Lgs. 81/08*) :

- La tastiera è separata dallo schermo, è facilmente regolabile ed è dotata di meccanismo di variazione della pendenza.
- Lo spazio sul piano di lavoro è tale da consentire un appoggio degli avambracci
- La disposizione della tastiera e le caratteristiche dei tasti ne agevolano l'uso.
- Il mouse in dotazione alla postazione di lavoro viene posto sullo stesso piano della tastiera,



POSTAZIONE DI LAVORO

PIANO DI LAVORO

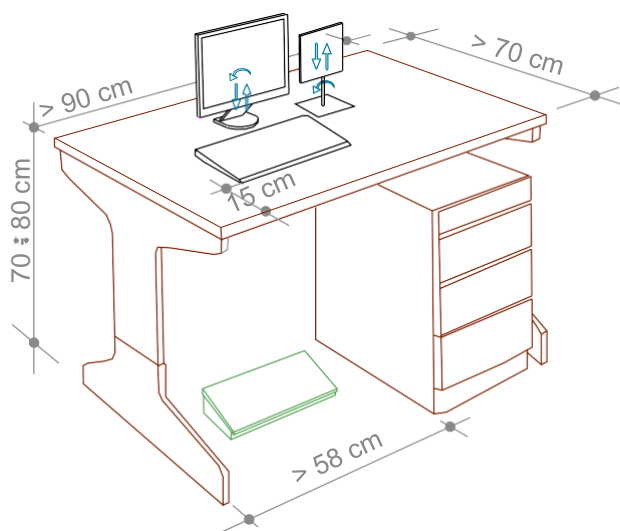


Figura 4 – PIANO DI LAVORO

Come previsto dal *D.Lgs. 81/08*, il piano di lavoro possiede le seguenti caratteristiche minime (*punto 1, lettera d, Allegato XXXIV, D.Lgs. 81/08*) :

- Superficie a basso indice di riflessione, struttura stabile e di dimensioni sufficienti a permettere una disposizione flessibile dello schermo, della tastiera, dei documenti e del materiale accessorio, come indicato nella figura a lato, che riporta le misure standard
- L'altezza del piano di lavoro fissa o regolabile deve essere indicativamente compresa fra 70 e 80 cm. Lo spazio a disposizione deve permettere l'alloggiamento e il movimento degli arti inferiori, nonché l'ingresso del sedile e dei braccioli se presenti.
- La profondità del piano di lavoro deve essere tale da assicurare una adeguata distanza visiva dallo schermo.
- Il supporto per i documenti, ove previsto, deve essere stabile e regolabile e deve essere collocato in modo tale da ridurre al minimo i movimenti della testa e degli occhi.

SEDILE DI LAVORO

Come previsto dal D.Lgs. 81/08, il sedile di lavoro possiede le seguenti caratteristiche minime (punto 1, lettera e, Allegato XXXIV, D.Lgs. 81/08) :

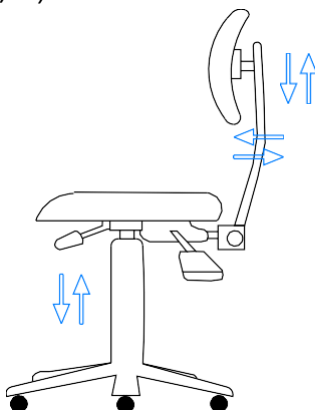


Figura 5 – SEDILE DI LAVORO E REGOLAZIONI

- Il sedile di lavoro risulta stabile e permette all'utilizzatore libertà nei movimenti, nonché l'assunzione di una posizione comoda. Il sedile possiede altezza regolabile in maniera indipendente dallo schienale e dimensioni della seduta adeguate alle caratteristiche antropometriche dell'utilizzatore.
- Lo schienale è adeguato alle caratteristiche antropometriche dell'utilizzatore ed è dotato di regolazione dell'altezza e dell'inclinazione. Nell'ambito di tali regolazioni l'utilizzatore potrà fissare lo schienale nella posizione selezionata.
- Lo schienale e la seduta possiedono bordi smussati. I materiali, facilmente pulibili, presentano un livello di permeabilità tale da non compromettere il comfort del lavoratore.
- Il sedile è dotato di un meccanismo girevole per facilitare i cambi di posizione e può essere spostato agevolmente secondo le necessità dell'utilizzatore.
- Un poggiatesta sarà messo a disposizione di coloro che lo desiderino per far assumere una postura adeguata agli arti inferiori. Il poggiatesta sarà tale da non spostarsi involontariamente durante il suo uso.

STRESS PSICOFISICO

I lavoratori addetti all'utilizzo di videoterminali a volte accusano disturbi da stress. Ciò deriva, molto spesso, da un incremento del ritmo di lavoro o da pressioni esterne per soddisfare determinate scadenze di lavoro, e non dall'utilizzo in se delle attrezzature munite di videoterminali.

Per alcuni lavoratori addetti al VDT si riscontra, al contrario, una riduzione dello stress, in quanto il videoterminale rende il loro lavoro più facile o più interessante.

Nel lavoro al videoterminale e' possibile riscontrare una certa difficoltà degli operatori a seguire adeguatamente il continuo aggiornamento dei software. L'attività al videoterminale richiede pertanto che essa sia preceduta da un adeguato periodo di formazione all'uso dei programmi e procedure informatiche.

Si raccomanda ai lavoratori, al riguardo:

- di seguire le indicazioni e la formazione ricevuti per l'uso dei programmi e delle procedure informatiche;
- di utilizzare parte del tempo per acquisire le necessarie competenze ed abilità;
- di rispettare la corretta distribuzione delle pause;
- di utilizzare software per il quale si e' avuta l'informazione necessaria, ovvero facile da usare;

In caso di anomalie del software e delle attrezzature l'operatore potrà riferire al RLS per la soluzione del problema.

Infine, si ricorda che la conoscenza del contesto in cui si colloca il risultato del lavoro al videoterminale, e' un elemento utile per l'attenuazione di uno dei possibili fattori di affaticamento mentale.

AFFATICAMENTO VISIVO

Si tratta di un sovraccarico dell'apparato visivo. I sintomi sono bruciore, lacrimazione, secchezza oculare, senso di corpo estraneo, fastidio alla luce, dolore oculare e mal di testa, visione annebbiata o sdoppiata, frequente chiusura delle palpebre e stanchezza alla lettura. Sono disturbi che si manifestano in chi è sottoposto a stress visivo e possono causare vere e proprie malattie.

Oltre al corretto posizionamento della postazione ed ai requisiti già descritti per l' attrezzatura di lavoro, per ridurre al minimo l'affaticamento visivo degli addetti all'utilizzo del VDT, verranno osservate le seguenti misure di prevenzione:

- Non avvicinarsi mai troppo al video per migliorare la visibilità dei caratteri (tenere presenti le corrette distanze già indicate); aumentare piuttosto il corpo dei caratteri od ingrandire la pagina sullo schermo. Soprattutto nel caso si adoperino lenti multifocali (progressive), è utile mantenere i testi cartacei alla medesima altezza rispetto al monitor, utilizzando un leggio portadocumenti posizionato il più vicino possibile al video e sempre di fronte all'operatore.
- Per i portatori di occhiali : gli oggetti riflettenti dell'ambiente, ma soprattutto il monitor, originano riflessi sia sulla superficie esterna sia su quella interna degli occhiali. Questi riflessi si sovrappongono sulla retina alle immagini visive e creano degli aloni fastidiosi. È buona norma utilizzare lenti trattate con filtri antiriflesso. Anche talune lenti colorate possono essere utili per ridurre la luce dello sfondo e migliorare il contrasto.
- Effettuare le previste pause : Il *D.Lgs. 81/08, all'art. 175, comma 3*, prevede 15 minuti di pausa ogni 120 minuti di applicazione continuativa al VDT, durante la quale è consigliabile sgranchirsi le braccia e la schiena, senza impegnare gli occhi. Gli effetti più benefici si hanno quando, durante le pause, si rivolge lo sguardo su oggetti lontani, meglio se fuori dalla finestra

POSTURA NON CORRETTA

Per prevenire l'insorgenza di disturbi muscolo-scheletrici i lavoratori dovranno:

- Assumere la postura corretta di fronte al video, con piedi ben poggiati al pavimento e schiena poggiata allo schienale della sedia nel tratto lombare, regolando allo scopo l'altezza della sedia e l'inclinazione dello schienale. A tale scopo sono disponibili le diverse regolazioni (fig. 1)
- Posizionare lo schermo del video di fronte in maniera che, anche agendo su eventuali meccanismi di regolazione, lo spigolo superiore dello schermo sia posto un po' più in basso dell'orizzontale che passa per gli occhi dell'operatore e ad una distanza dagli occhi pari a circa 50-70 cm. (fig. 1);
- Disporre la tastiera davanti allo schermo (fig. 1 e fig. 4) ed il mouse, od eventuali altri dispositivi di uso frequente, sullo stesso piano della tastiera ed in modo che siano facilmente raggiungibili;
- Eseguire la digitazione e utilizzare il mouse evitando irrigidimenti delle dita e del polso, curando di tenere gli avambracci appoggiati sul piano di lavoro in modo da alleggerire la tensione dei muscoli del collo e delle spalle;
- Evitare, per quanto possibile, posizioni di lavoro fisse per tempi prolungati. Nel caso ciò fosse inevitabile si raccomanda la pratica di frequenti esercizi di rilassamento (collo, schiena, arti superiori ed inferiori).

UTILIZZO DI COMPUTER PORTATILI

Nel caso di utilizzo prolungato di computer portatili, come previsto dal *punto 1, lettera f) dell' Allegato XXXIV del D.Lgs. 81/08*, verrà fornita al lavoratore una tastiera ed un mouse o altro dispositivo di puntamento esterni nonché di un idoneo supporto che consenta il corretto posizionamento dello schermo, come indicato nella figura a lato (in alternativa potrà essere impiegato uno schermo separato, conforme a quello già descritto, collegato al notebook).



LAVORATRICI IN STATO DI GRAVIDANZA

Come contemplato dal *comma 1 dell' art. 28 del D.Lgs. 81/08*, la valutazione dei rischi ha riguardato anche quelli relativi alle lavoratrici in stato di gravidanza (secondo quanto previsto dal *D.Lgs. 26 marzo 2001, n. 151*).

La tutela della salute lavoratrici madri attraverso l'eliminazione o riduzione dell'esposizione a fattori di rischio professionali per le gravide, per l'embrione ed il feto, con particolare attenzione a fattori di rischio abortigeni, mutageni e teratogeni, ha comportato la valutazione dei rischi per la sicurezza e la salute delle lavoratrici gestanti, puerpere o in periodo di allattamento fino a sette mesi dopo il parto, per le lavoratrici addette all' utilizzo dei VDT.

La valutazione ha tenuto conto anche dei movimenti, delle posizioni di lavoro, della fatica mentale e fisica e gli altri disagi fisici e mentali connessi con l'attività svolta dalle predette lavoratrici durante l'utilizzo dei VDT.

L'unico problema per le lavoratrici gestanti è legato all'assunzione di variazioni posturali legate alla gravidanza che potrebbero favorire l'insorgenza di disturbi dorso-lombari atti a giustificare la modifica temporanea delle condizioni o dell' orario di lavoro. Studi specialistici hanno infatti dimostrato che il lavoro al VDT non comporta rischi o problemi particolari sia per la lavoratrice. Sia per il nascituro.

Pertanto, a seguito della suddetta valutazione, sono state individuate le seguenti misure di prevenzione e protezione da adottare:

- Alle lavoratrici gestanti saranno concesse maggiori pause di riposo (15 minuti ogni 60 minuti di lavoro al VDT) al fine di consentire cambiamenti posturali atti a prevenire la possibile insorgenza di disturbi dorso-lombari.
- Verranno modificati i ritmi lavorativi, in modo che essi non siano eccessivi e, che non comportino una posizione particolarmente affaticante per la lavoratrice.
- Se richiesto dal medico competente, si predisporrà una modifica temporanea delle condizioni o dell' orario di lavoro.

Le lavoratrici addette ed il rappresentante per la sicurezza sono stati informati sui risultati della valutazione e sulle conseguenti misure adottate

Nota L'art.12, comma 1, del D.lgs. 151/2001 ha introdotto la facoltà, per le lavoratrici dipendenti di datori di lavoro pubblici o privati, di utilizzare in forma flessibile il periodo dell'interdizione obbligatoria dal lavoro di cui all'art.4 della Legge 1204/71 (due mesi prima del parto e tre mesi dopo il parto), posticipando un mese dell'astensione prima del parto al periodo successivo al parto.

Per poter avvalersi di tale facoltà, la lavoratrice gestante dovrà presentare apposita domanda al datore di lavoro e all'ente erogatore dell'indennità di maternità (INPS), corredata da certificazione del medico ostetrico-ginecologo del SSN o con esso convenzionato la quale esprima una valutazione, sulla base delle informazioni fornite dalla lavoratrice sull'attività svolta, circa la compatibilità delle mansioni e relative modalità svolgimento ai fini della tutela della salute della gestante e del nascituro e, qualora la lavoratrice sia adibita a mansione comportante l'obbligo di sorveglianza sanitaria, un certificato del Medico Competente attestante l'assenza di rischi per lo stato di gestazione.

RISCHI DA MOVIMENTAZIONE MANUALE CARICHI

L'esposizione del docente a rischi derivanti da movimentazione manuale dei carichi è limitata ai docenti di sostegno o della scuola dell'infanzia che, nell'opera di contenimento di allievi problematici o di bambini piccoli da gestire, possono entrare in contatto con questo tipo di problematiche.

Con la dicitura "movimentazione manuale dei carichi" si intendono tutte le operazioni di...

- **TRASPORTO**
- **SOSTEGNO**
- **SOLLEVAMENTO**
- **SPINTA**
- **TRAINO**

... di un carico.

Questa attività può provocare lesioni alla colonna vertebrale se :

- 1) I carichi sollevati sono troppo PESANTI;
- 2) Le azioni di sollevamento sono FREQUENTI;
- 3) Le azioni di sollevamento sono eseguite in MODO SCORRETTO o in POSIZIONE SCOMODA.

Vediamo cosa fare per cercare di ridurre il rischio derivante da ciascuno di questi tre sotto-fattori di rischio del più ampio capitolo del sollevamento dei carichi:

1) NON SOLLEVARE CARICHI TROPPO PESANTI

Il D.Lgs. 81/2008 stabilisce questi limiti massimi di peso:

ETA'	MASCHI	FEMMINE
Oltre 18 anni	25 Kg	20 Kg
Da 15 a 18 anni	20 Kg	15 Kg

Tuttavia il peso, per quanto variabile fondamentale, non rappresenta l'unico fattore di rischio.

Nell'analisi della movimentazione manuale dei carichi bisogna inoltre tenere conto di **altri fattori sfavorevoli** quali :

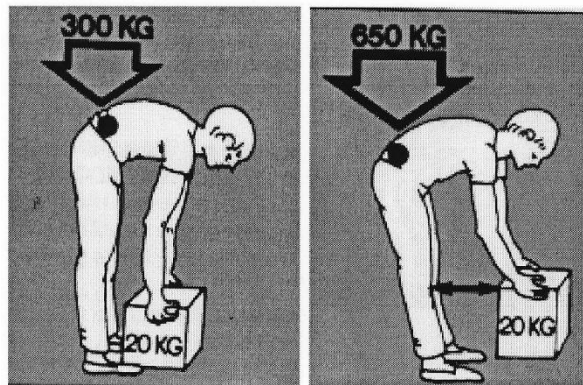
- a) La difficoltà di presa
- b) La stabilità del carico
- c) La torsione del busto
- d) La distanza del carico dal corpo

In presenza di uno qualsiasi di questi fattori, i limiti di peso riportati in tabella si riducono notevolmente

In generale teniamo in debita considerazione questo fatto :

Quando si piega il corpo in avanti, la flessione avviene principalmente nel "tratto lombare" della colonna vertebrale. I dischi in questo tratto vengono quindi sottoposti alla massima sollecitazione e vanno spesso incontro a lesioni ed alterazioni.

Solleverare lo stesso peso tenendolo **ACCOSTATO AL CORPO** consente di far diminuire la compressione dei dischi, questa diminuisce in modo ancora più sensibile se si **PIEGANO LE GINOCCHIA** e se si **USANO I MUSCOLI DELLE GAMBE** oltre a quelli della schiena.

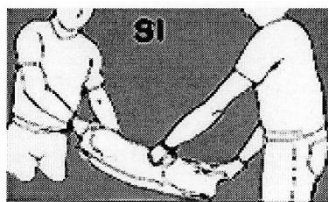


2) NON ESEGUIRE MOVIMENTAZIONE DI CARICHI TROPPO FREQUENTEMENTE

Questo genere di problema non dovrebbe essere proprio del docente, in quanto la preoccupazione del legislatore è principalmente rivolta a chi, per mestiere (facchini, magazzinieri etc.), è solito movimentare manualmente carichi pesanti per lungo tempo nell'arco della giornata.

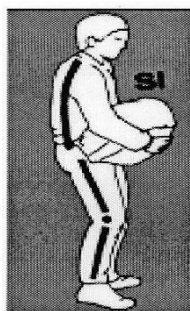
3) ATTENERSI A QUESTE ISTRUZIONI DI SOLLEVAMENTO

Bisogna **EVITARE** di sollevare da soli pesi superiori al proprio limite o che hanno una presa scarsa o instabile



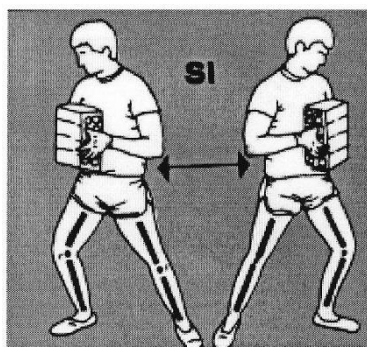
E' meglio effettuare il sollevamento o lo spostamento in due

E' bene **EVITARE** il sollevamento dei carichi piegando la schiena



Solleverare i carichi mantenendo la schiena dritta piegando le ginocchia ed usando i muscoli delle gambe

E' bene **EVITARE** lo spostamento di carichi ruotando il busto e tenere il peso lontano dal corpo



Tenere il carico il più possibile vicino al corpo senza inarcare la schiena.

Effettuare rotazioni e spostamenti usando le gambe e non la schiena

Ed ora analizziamo tutto il movimento di sollevamento nel suo insieme :

- 1 Mettersi in posizione accovacciata piegando le ginocchia in modo da avvicinarsi il più possibile al carico;
- 2 Trovare una posizione ben equilibrata tenendo le gambe leggermente divaricate oppure mettendo un piede più avanti dell'altro;
- 3 Afferrare il carico in modo da portarlo il più vicino possibile al corpo;
- 4 Alzarsi lentamente e senza strappi facendo leva sulle gambe.
- 5 Evitare di posizionare gli oggetti al di sopra della testa.



RISCHI DA USO DI ATTREZZATURE A TONER

PREMESSA

Le polveri di toner emesse dalle stampanti con tecnologia laser e dalla fotocopiatrici possono causare disturbi soprattutto nei soggetti con mucose ipersensibili nelle vie respiratorie superiori e inferiori.

In genere, le reazioni di ipersensibilità non specifiche dovute agli effetti irritativi di queste emissioni possono essere evitate migliorando l'igiene del posto di lavoro.

Soltanto in casi rari sono state documentate delle vere e proprie allergie al toner.

Gli studi epidemiologici non hanno stabilito relazioni causali certe fra queste emissioni e le malattie croniche dell'apparato respiratorio o le malattie polmonari interstiziali.

In base ai risultati degli studi sperimentali e dei test sugli animali, non si esclude che le polveri di toner possano avere un effetto cancerogeno.

I dati attualmente disponibili non permettono tuttavia di trarre delle conclusioni definitive, soprattutto perché non sono ancora stati svolti degli studi epidemiologici sul rapporto tra l'esposizione a polveri di toner e un maggiore rischio di tumori maligni delle vie respiratorie.

A titolo preventivo, consigliamo delle misure di protezione generali per ridurre il rischio di esposizione alle polveri di toner e alle particelle ultrafini nonché delle misure specifiche per contrastare gli effetti di un'elevata esposizione, ad esempio in caso di guasto dell'apparecchiatura o durante le operazioni di manutenzione e riparazione.

I docenti che manifestano disturbi di origine professionale devono sottoporsi a degli accertamenti.

La presente scheda informativa, regolarmente aggiornata in base alle nuove pubblicazioni specialistiche, propone una sintesi delle attuali conoscenze sulle polveri di toner.

MISURE GENERALI

- Attenersi scrupolosamente alle istruzioni riportate nel manuale d'uso
- Collocare gli apparecchi in un locale ampio e ben ventilato
- Installare le apparecchiature di elevata potenza in un locale separato e installare un impianto di aspirazione
- Non direzionare le bocchette di scarico dell'aria verso le persone
- Eseguire regolarmente la manutenzione delle apparecchiature
- Optare per sistemi di toner chiusi
- Sostituire le cartucce del toner secondo le indicazioni del produttore e non forzare l'apertura
- Rimuovere con un panno umido le tracce di toner; lavare le parti principali con acqua e sapone; in caso di contatto con gli occhi, lavare con acqua per 15 minuti; in caso di contatto con la bocca, sciacquare abbondantemente con acqua fredda. Non utilizzare acqua calda o bollente, altrimenti il toner diventa appiccicoso
- Eliminare con molta cautela i fogli inceppati per non sollevare polvere
- Utilizzare guanti monouso per ricaricare il toner liquido o in polvere.

MISURE IN CASO DI FORTE ESPOSIZIONE ALLA POLVERE DI TONER (GUASTI, MANUTENZIONE E RIPARAZIONE)

Quando si sostituiscono le cartucce di stampa o si eseguono la pulizia e la manutenzione degli apparecchi, possono verificarsi delle brevi emissioni di polvere di toner. Le persone che svolgono frequentemente queste attività sono maggiormente esposte. Devono pertanto adottare adeguate precauzioni per ridurre il rischio di inalazione. Le misure principali sono le seguenti:

- pulire gli apparecchi con un aspiratore certificato, non usare dispositivi ad aria compressa
- qualora si tema una notevole emissione di polveri, garantire una buona ventilazione; utilizzare un respiratore antipolvere con livello di protezione FFP2/FFP3 e cambiarlo regolarmente dopo un periodo di poche ore se diventa umido, si danneggia o viene direttamente a contatto con la polvere di toner; indossare gli occhiali di protezione
- una volta terminata la manutenzione, pulire con un panno umido la zona attorno all'apparecchio
- indossare guanti di protezione adeguati, tenendo conto anche del tipo di detergente utilizzato.

EMISSIONI CAUSATE DA STAMPANTI LASER E FOTOCOPIATRICI

Le stampanti laser e le fotocopiatrici possono emettere piccole quantità di polvere, composti organici volatili (COV) e ozono. Grazie al progresso tecnologico (sistema di trasferimento con rulli), in molti apparecchi moderni le emissioni di ozono sono state ridotte quasi a zero.

Per quanto riguarda le polveri, queste possono essere sia di carta che di toner, anche se la percentuale delle polveri di carta è di gran lunga maggiore. I toner sono costituiti da piccolissime particelle di materia termoplastica (copolimeri stirolo-acrilici, nelle stampanti ad alto rendimento anche poliestere), che si fissano sulla carta per fusione.

CARATTERISTICHE DELLE EMISSIONI

Tossicità

Le analisi sulla tossicità dei toner effettuate attraverso sperimentazioni sugli animali dimostrano che questi prodotti devono essere classificati nella categoria delle *polveri granulari bio-persistenti senza sostanziale tossicità specifica conosciuta (granular bioresistant particles, GBP)*. La polvere di toner, costituita principalmente da particelle polimeriche, si differenzia dalle polveri fini atmosferiche. Al contrario di queste ultime, infatti, il toner non è solubile in soluzioni acquose e quindi persiste nei liquidi e nei tessuti biologici. La polvere di toner è una polvere respirabile in grado di penetrare negli alveoli polmonari e le emissioni liberate dalle stampanti in funzione contengono anche particelle di dimensioni inferiori a 100 nm (polveri ultrafini).

Le polveri di toner sono cancerogene?

Per valutare le proprietà cancerogene di una sostanza, ci si basa sulle analisi epidemiologiche, sulla frequenza delle malattie tumorali in determinati gruppi professionali, sulle sperimentazioni con animali sottoposti ad agenti simili a quelli presenti nei posti di lavoro, sui dati sperimentali e sulle misurazioni delle sostanze presenti nell'aria ambiente. Finora, le polveri di toner sono state classificate come sostanze non cancerogene sia nell'elenco svizzero dei valori limite, sia negli elenchi dei valori limite vigenti a livello internazionale (UE; International Agency for Research on Cancer IARC; Deutsche Forschungsgemeinschaft DFG; American Conference of Industrial Hygienists ACGIH).

Attualmente non sono disponibili studi epidemiologici che indichino una relazione tra l'esposizione a polveri di toner e un maggiore rischio di tumori maligni delle vie respiratorie. L'istituto di patologia dell'università di Rostock ha riportato il caso di un paziente morto di tumore ai polmoni. L'uomo lavorava come tecnico addetto alle stampanti e alle fotocopiatrici e nel tumore sono state ritrovate delle particelle di toner. Ciò evidenzia la necessità di approfondire gli studi sugli effetti cancerogeni delle particelle di toner. In questo caso particolare non è tuttavia possibile stabilire una relazione causale tra le emissioni di polvere di toner e il tumore polmonare.

CONSEGUENZE PER LA SALUTE

La letteratura scientifica riporta casi particolari e studi singoli relativi a disturbi causati dall'esposizione alla polvere di toner. Occasionalmente, nei lavoratori possono manifestarsi disturbi aspecifici, come prurito e irritazione cutanea, bruciore agli occhi, tosse, dispnea e mal di testa. Nei casi in cui sono stati effettuati test di ipersensibilità per dimostrare una reazione allergica alle sostanze contenute nei toner o misurazioni della funzionalità polmonare, generalmente non sono state confermate allergie. I malesseri menzionati devono essere valutati nel singolo caso come reazioni di tipo irritativo, riconducibili a cattive condizioni di lavoro o ad un'ipersensibilità individuale delle mucose. Nella letteratura scientifica sono stati descritti casi singoli di allergie a carico delle vie respiratorie superiori (rinite allergica) e delle vie respiratorie inferiori (asma bronchiale).

I rapporti pubblicati nella letteratura non scientifica a proposito di disturbi frequenti e in parte gravi sono di solito scarsamente documentati (assenza di informazioni esaurienti su predisposizioni e malattie preesistenti, mancanza di accertamenti o valutazioni dell'igiene del lavoro). Le conclusioni degli autori si basano sulle descrizioni e sulle impressioni soggettive degli impiegati oppure sono state registrate solo retrospettivamente attraverso un questionario. Attualmente, questi rapporti non consentono di dedurre una correlazione causale scientificamente ricostruibile tra l'esposizione alla polvere di toner e gli effetti sulla salute descritti.

RACCOMANDAZIONI FINALI**Collocazione.**

Gli apparecchi devono essere collocati in un locale ampio e ben ventilato.

Le apparecchiature di elevata potenza dovrebbero essere installate in un ambiente separato e, se necessario, dotato di un impianto di aspirazione locale. Le bocchette di scarico dell'aria non devono essere direzionate verso le persone.

Scelta/Utilizzo/Carta inceppata.

E' preferibile optare per sistemi di toner chiusi.

Nell'utilizzo devono essere rispettate scrupolosamente le istruzioni riportate nel manuale d'uso del fabbricante e bisogna eliminare scrupolosamente e con cautela la carta inceppata per non sollevare inutilmente polvere.

Sostituzione toner/Manutenzione.

Gli apparecchi devono essere sottoposti a manutenzione regolare.

Le cartucce del toner devono essere sostituite secondo le indicazioni del fabbricante e non devono essere aperte a forza.

Rimuovere la sporcizia provocata dal toner con un panno umido; lavare le parti principali imbrattate dal toner con acqua e sapone; se il toner viene a contatto con gli occhi, lavare con acqua per 15 minuti. Se il toner viene a contatto con la bocca, sciacquarla con grandi quantità di acqua fredda. In linea di massima, non utilizzare acqua calda o bollente.

Per riempire la polvere di toner o i toner liquidi bisogna utilizzare sempre guanti monouso.

Uno studio condotto su cinque fotocopiatrici diverse ha mostrato che mentre prima della manutenzione i livelli di emissione di ozono erano compresi tra 16 e 131 mg/copia ed un livello medio di emissione pari a 40 mg/copia, dopo la manutenzione i livelli di emissione di ozono sono risultati compresi tra 1 e 4 mg/copia". *Per ridurre il rischio è quindi consigliato fare spesso interventi di manutenzione.*

Misure preventive

I filtri per Polveri Sottili riducono in modo significativo le emissioni di polveri fini delle stampanti laser, con conseguente riduzione delle particelle volatili e minore inquinamento dell'aria negli ambienti interni. Questi filtri sono compatibili con la maggior parte delle stampanti laser, fotocopiatrici e fax oggi presenti sul mercato.

I filtri utilizzano bacchette in tessuto a **fibre sottili** e bastoncini di plastica impregnati con un fluido specificamente adattato per catturare e trattenere le particelle sottili e ultra-sottili. Anche alle massime temperature di esercizio, i bastoncini del filtro non perdono la loro fluidità né la capacità di intrappolare le particelle.

RISCHI DERIVANTI DALL'USO DI ATTREZZATURE

Il personale docente talvolta fa uso di taglierine e rilegatrici, manuali ed elettriche, in modo ripetuto ma non continuativo, pertanto l'effetto degli stessi risulta trascurabile purché vengano attuate le misure precauzionali (in particolare per le apparecchiature elettriche) sotto indicate:

- Si rammenta che è importante inserire completamente le spine nelle prese per evitare un contatto precario che provoca riscaldamento e fusione dei contatti.
- Quando si toglie una spina dalla presa si deve agire con una sola mano sulla spina e mai tirando il cavo della spina stessa.
- Le plastificatrici hanno un assorbimento di energia importante, quindi è necessario alimentarle utilizzando prese bipasso o shuko attingendo da un impianto che possa erogare la potenza richiesta.
- Nell'utilizzo dell'impianto non aumentare il carico di un tratto utilizzando prese multiple o ciabatte;
- Non forzare le prese per inserire spine di tipo diverso;
- Non utilizzare apparecchi elettrici in vicinanza di acqua o in luoghi bagnati;
- Non utilizzare apparecchi elettrici se si è bagnati;
- Non estendere apparecchi in zone ove è possibile la presenza di acqua (phon su vasche da bagno);
- Non utilizzare apparecchi elettrici con involucro danneggiato;
- Sostituire tutti i conduttori dell'impianto e degli apparecchi che hanno cavo o prese danneggiati;
- Sostituire o fare manutentare tutti i componenti elettrici che hanno l'involucro danneggiato o mal fissato;
- Provare gli interruttori salvavita mensilmente, utilizzando l'apposito tasto di Test.

MISURE DI SICUREZZA ORGANIZZATIVE

Taglierine, plastificatrici e distruggidocumenti elettrici devono essere utilizzate con le precauzioni dovute per tutte le apparecchiature elettriche, Non utilizzare taglierine che non abbiano la copertura di sicurezza della lama, prestare attenzione alle parti riscaldate delle plastificatrici.

RISCHI DERIVANTI DA AGENTI CHIMICI

Il presente documento contiene le linee guida per un corretto stoccaggio degli agenti chimici pericolosi, ivi compresi quelli cancerogeni e mutageni, potenzialmente utilizzati nei laboratori dell'Istituto, elaborate dal Servizio Prevenzione e Protezione sulla base della valutazione dei rischi collegati allo stoccaggio dei prodotti chimici, tenendo presente:

- a) le necessità di tutela della salute e sicurezza dei lavoratori
- b) le esigenze dei laboratori
- c) le eventuali soluzioni già individuate dai diversi laboratori
- d) le soluzioni tecniche attualmente disponibili sul mercato

E' compito del Dirigente Scolastico ma principalmente dei responsabili di laboratorio (Preposti in considerazione della loro competenza specifica) farle rispettare, anche recependole, se ritenuto opportuno, attraverso documenti ufficiali interni (es. regolamenti, procedure ecc.).

Poiché le presenti linee guida indicano i requisiti minimi di sicurezza, le eventuali norme interne potranno anche differire in tutto o in parte da queste, purché venga garantito almeno lo stesso livello minimo di sicurezza.

In ogni caso, le attività di verifica previste dal Sistema di Gestione della Sicurezza dell'Istituto saranno basate sulle presenti linee guida.

DEFINIZIONI

Agenti chimici: tutti gli elementi e composti chimici, o loro miscugli, in condizioni naturali o non, utilizzati o presenti a qualunque titolo, in una qualsiasi attività lavorativa (sono compresi i prodotti commerciali).

Agenti chimici pericolosi: sostanze o preparati che rientrano in una delle seguenti definizioni:

- Agenti chimici classificati come sostanze pericolose ai sensi del decreto legislativo 3 febbraio 1997, n. 52 e agenti chimici classificati come preparati pericolosi ai sensi del decreto legislativo 16 luglio 1998, n. 285, quali:
 - a. comburenti: sostanze e preparati che a contatto con altre sostanze, soprattutto se infiammabili, provocano una forte reazione esotermica.
 - b. infiammabili: sostanze e preparati liquidi con un basso punto di infiammabilità.
 - c. tossici: sostanze e preparati che, in caso di inalazione, ingestione o assorbimento cutaneo, in piccole quantità, possono essere letali oppure provocare lesioni acute o croniche.
 - d. nocivi: sostanze e preparati che, in caso di inalazione, ingestione o assorbimento cutaneo, possono essere letali oppure provocare lesioni acute o croniche.
 - e. corrosivi: sostanze e preparati che, a contatto con i tessuti vivi, possono esercitare su di essi un'azione distruttiva.
 - f. irritanti: sostanze e preparati non corrosivi, il cui contatto diretto, prolungato o ripetuto con la pelle o le mucose può provocare una reazione infiammatoria.
 - g. sensibilizzanti: sostanze e preparati che, per inalazione o assorbimento cutaneo, possono dar luogo ad una reazione di ipersensibilizzazione per cui una successiva esposizione alla sostanza o al preparato produce reazioni avverse caratteristiche.
 - h. pericolosi per l'ambiente: sostanze e preparati che, qualora si diffondano nell'ambiente, presentano o possono presentare rischi immediati differiti per una o più delle componenti ambientali.
- Agenti chimici che, pur non essendo classificabili come pericolosi, in base ai punti sopra citati, possono comportare un rischio per la sicurezza e la salute dei lavoratori a causa di loro proprietà chimico-fisiche chimiche o tossicologiche e del modo in cui sono utilizzati o presenti sul luogo di lavoro.
- Agenti cancerogeni: sostanze e/o preparati che, per inalazione, ingestione o assorbimento cutaneo, possono provocare il cancro o aumentarne la frequenza; sono contrassegnati con le frasi di rischio (R 49 - R 45 - R 40).
- Agenti mutageni: sostanze e/o preparati che, per inalazione, ingestione o assorbimento cutaneo, possono produrre difetti genetici ereditari o aumentarne la frequenza. (R 46)

NORME DI BASE PER LO STOCCAGGIO DI AGENTI CHIMICI PERICOLOSI

Di seguito vengono riportati alcune fondamentali regole in materia di sicurezza per agenti chimici pericolosi:

1. Tutti i prodotti e/o agenti chimici devono essere conservati nelle confezioni originali;
2. Qualora sia necessario travasare un agente chimico, il recipiente deve essere etichettato in modo tale da riportare le indicazioni presenti sul contenitore originale e che queste siano leggibili anche a distanza di tempo;
3. Tutti recipienti contenenti agenti chimici devono essere accuratamente etichettati, sulle etichette devono essere riportate tutte le indicazioni obbligatorie per legge (nome della sostanza, pittogrammi, frasi di rischio, consigli di prudenza, indicazioni relative al fornitore e massa o volume del contenuto);
4. Tutti gli agenti chimici presenti nei laboratori/servizi devono essere corredati della apposita scheda dati di sicurezza, conservata in luogo noto ed accessibile a tutti coloro che operano in laboratorio/servizio;
5. Lo stoccaggio deve rispettare le condizioni riportate sulla schede di sicurezza dello specifico agente chimico; è quindi necessario acquisire tali schede prima di acquistare gli agenti chimici, richiedendole al fornitore;
6. Non si devono mescolare fra loro agenti chimici diversi se non si è certi della loro compatibilità (vedi Allegato A);
7. Nei laboratori possono essere presenti solamente quantitativi di agenti chimici necessari all'attività in corso;
8. Gli agenti chimici pericolosi, non utilizzati per l'attività in corso, devono essere conservati in armadi di sicurezza se in reagentario e laboratorio) o scaffali / armadi se in magazzino;
9. I contenitori degli agenti chimici devono essere sempre chiusi dopo l'uso e riposti negli appositi armadi;
10. Periodicamente, deve essere verificata l'integrità dei contenitori per evitare perdite e diffusioni di sostanze pericolose nell'ambiente;
11. Durante la movimentazione dei contenitori, essi devono essere chiusi e gli operatori devono indossare guanti adeguati alla pericolosità dell'agente chimico;
12. Gli agenti chimici pericolosi non devono essere stoccati: sul pavimento, sui banchi di lavoro e sotto cappa.

MODALITÀ PER LO STOCCAGGIO DEGLI AGENTI CHIMICI:

Di seguito vengono riportate una serie di indicazioni pratiche per lo stoccaggio in sicurezza di prodotti e/o agenti chimici pericolosi:

1. Le scorte devono essere immagazzinate in locali diversi dai laboratori, meglio se esterni, all'edificio;
2. All'interno dell'edificio si possono prevedere locali separati dai laboratori (reagentari) ove conservare in armadi di sicurezza i prodotti e/o gli agenti chimici, il cui utilizzo è previsto per le attività in corso;
3. In laboratorio possono essere tenuti prodotti nelle quantità strettamente necessarie alle sperimentazioni in corso, all'interno di armadi di sicurezza (non sotto cappa).

POSIZIONE DEGLI ARMADI E SCAFFALI

Gli armadi o eventuali scaffali non devono essere posizionati lungo le vie di fuga, nei pressi di uscite di sicurezza e comunque devono essere lontani da fiamme libere (bunsen, stufe, ecc.); inoltre non devono ostacolare il raggiungimento di dispositivi di emergenza (estintori, cassetta del pronto soccorso, doccette lavaocchi, ecc.).

In particolare gli armadi aspirati devono essere posizionati in modo tale che sia possibile il convogliamento del flusso d'aria in espulsione verso l'esterno.

Presso ogni magazzino (scorte) e reagentario deve essere disponibile il materiale per l'assorbimento e la neutralizzazione di eventuali versamenti, così come indicato nelle Schede di Sicurezza dei prodotti.

SUDDIVISIONE DEGLI AGENTI CHIMICI:

Una segregazione dei prodotti e/o agenti chimici semplice ma efficace è quella di suddividere gli agenti chimici in funzione delle loro classi di pericolo e compatibilità in:

- **acidi**
- **basi**
- **infiammabili**
- **tossici**

seguendo le indicazioni fornite dalla scheda dati di sicurezza.

CARATTERISTICHE DEL MAGAZZINO DELLE SCORTE DEGLI AGENTI CHIMICI:

Il locale destinato a "magazzino" delle scorte degli agenti chimici deve essere opportunamente compartimentato, dotato di dispositivi di rilevazione antincendio e di adeguata areazione (finestre, sistemi di ventilazione forzata); inoltre deve prevista una separazione gli agenti infiammabili, dagli agenti tossici, dagli agenti a carattere acido o basico.

L'immagazzinamento di tali sostanze può avvenire mediante l'utilizzo di appositi armadi o scaffali adeguatamente fissati alle pareti, corredati di vasche di contenimento, costruiti di materiale robusto e resistente alla corrosione (per es armadi o scaffali di lamiera d'acciaio verniciata epossidicamente), muniti di ripiani con bordo esterno rialzato per evitare lo scivolamento dei contenitori.

CARATTERISTICHE DEL REAGENTARIO E DEL DEPOSITO IN LABORATORIO :

I locali destinati al reagentario e i laboratori, ove sono depositate gli agenti chimici pericolosi, devono essere provvisti di armadi di sicurezza per:

- **sostanze infiammabili**
- **sostanze tossiche**
- **sostanze acide e basiche**

Per lo stoccaggio di sostanze infiammabili devono essere utilizzati armadi di sicurezza antincendio secondo quanto previsto dalla norma tecnica DIN 12925-1, recanti indicazione dei pericoli dei prodotti e/o agenti chimici in essi contenuti, mediante apposita segnaletica.

Per lo stoccaggio di sostanze tossiche devono essere utilizzati armadi di sicurezza con aspirazione verso l'esterno che garantiscano un elevato numero ricambi d'aria ora, recanti indicazione dei pericoli dei prodotti e/o agenti chimici in essi contenuti, mediante apposita segnaletica.

Per lo stoccaggio sostanze acide e basiche devono essere utilizzati armadi di sicurezza con aspirazione verso l'esterno che garantiscano tra i 30-50 ricambi d'aria ora; recanti indicazione dei pericoli dei prodotti e/o agenti chimici in essi contenuti, mediante apposita segnaletica.

Nota: Nel caso in cui all'interno dell'armadio destinato agli agenti tossici siano presenti sostanze tossiche a carattere basico o acido, è necessario, all'interno dell'armadio stesso, prevedere una loro efficace separazione.

INFORMAZIONI E SEGNALETICA DA COLLOCARE SU ARMADI E SCAFFALI:

Presso ogni armadio o scaffale deve essere collocato:

- l'elenco dei prodotti contenuti, con relative indicazioni di pericolo e data di aggiornamento dell'elenco stesso.
- il riferimento della posizione delle relative schede di sicurezza.
- la segnaletica indicante i pericoli specifici

DISPOSIZIONE DEGLI AGENTI CHIMICI ALL'INTERNO DI ARMADI E SCAFFALI:

Gli agenti chimici devono essere disposti in modo tale che:

- gli agenti corrosivi, caustici e irritanti si trovino al di sotto del livello degli occhi;
- nei ripiani inferiori trovino posto i contenitori più grandi e le sostanze più pericolose;
- i contenitori non siano ammassati uno sopra l'altro e non sovraccarichino il ripiano;
- siano rispettate le eventuali indicazioni particolari indicate nella scheda di sicurezza;
- siano rispettate le reciproche incompatibilità (vedi schede di sicurezza e Allegato A);
- siano al riparo dall'azione diretta dei raggi solari e da altre fonti di calore.

In particolare:

- le sostanze termolabili devono essere conservate in frigoriferi; in particolare i liquidi infiammabili termolabili devono essere conservati in frigoriferi antideflagranti (AD) nelle loro parti sia interne che esterne, meglio se alimentati tramite interruttore preferenziale separato;
- all'interno di ogni compartimento antincendio, non si devono stoccare quantitativi superiori ai 20 litri di liquidi infiammabili;
- per i prodotti particolarmente reattivi e soggetti a diminuzione della loro stabilità chimica col tempo o al contatto con l'aria (es. perossidi organici, acido perclorico, ecc.) dovrebbe essere indicata sull'etichetta la data di acquisto e quella di apertura.

Allegato A - INCOMPATIBILITÀ DELLE PRINCIPALI SOSTANZE

PRODOTTO	IMMAGAZZINARE SEPARATAMENTE DA :
ACETILENE	Cloro, bromo, rame, fluoro, argento, mercurio
ACETONE	Acido nitrico, acido solforico, perossido di idrogeno, cloroformio, bromoformio, metalli alcalini
ACIDI FORTI	Basi forti
ACIDO ACETICO	Acido cromico, acido nitrico, acido perclorico, perossidi, permanganati, glicole etilenico
ACIDO CIANIDRICO	Acido nitrico, alcali
ACIDO CROMICO	Acido acetico, canfora, naftalina, glicerina, trementina, alcool, liquidi infiammabili
ACIDO FLUORIDRICO	Ammoniaca
ACIDO NITRICO CONCENTRATO	Acetone, anilina, acido acetico, acido cromico, acido cianidrico, idrogeno solforato, liquidi e gas infiammabili
ACIDO OSSALICO	Argento, mercurio
ACIDO PERCLORICO	Anidride acetica, bismuto e sue leghe, sostanze organiche combustibili
ACIDO SOLFORICO	Clorati, perclorati, permanganati di metalli alcalini
AMMONIACA (ANIDRA)	Mercurio, cloro, ipoclorito di calcio, iodio, bromo, acido fluoridrico
AMMONIO NITRATO	Acidi, polveri metalliche, liquidi infiammabili, clorati, nitriti, zolfo, sostanze organiche combustibili finemente suddivise
ANILINA	Acido nitrico, perossido di idrogeno
ARGENTO	Acetilene, acido ossalico, composti ammoniacali, acido tartarico, acido fulminico
BROMO, CLORO	Acetilene, ammoniaca, butadiene, butano, metano, propano (e altri gas di petrolio), idrogeno, carburo di sodio, trementina, benzene, metalli finemente suddivisi
CALCIO OSSIDO	Acqua
CARBONE ATTIVO	Ipclorito di calcio, tutti gli agenti ossidanti
CLORATI E PERCLORATI	Sali di ammonio, acidi, polveri metalliche, zolfo, sostanze combustibili finemente suddivise
CLOROFORMIO	Acetone, alcali, fluoro, metalli, metanolo
FLUORO	Ogni sostanza
FOSFORO BIANCO	Aria, ossigeno
IDRAZINA	Perossido di idrogeno, acido nitrico, agenti ossidanti
IDROCARBURI	Fluoro, cloro, bromo, acido cromico, perossidi
IDROGENO SOLFORATO	Acido nitrico fumante, sostanze ossidanti
IODIO	Acetilene, ammoniaca (anidra o acquosa), idrogeno
LIQUIDI INFIAMMABILI	Nitrato di ammonio, acidi inorganici, perossido di idrogeno, alogeni, sodio perossido
MERCURIO	Acetilene, acido fulminico, ammoniaca
OSSIGENO	Idrogeno, tutte le sostanze combustibili o infiammabili
PEROSSIDI ORGANICI	Acidi (organici o minerali)
PEROSSIDO DI IDROGENO	Rame, cromo, ferro, la maggior parte dei metalli e loro sali, alcool, acetone, anilina, sostanze combustibili o infiammabili
POTASSIO PERMANGANATO	Glicerina, glicole etilenico, benzaldeide, acido solforico
RAME	Acetilene, perossido di idrogeno
SODIO NITRITO	Sali di ammonio
SODIO PEROSSIDO	Tutte le sostanze ossidabili (alcoli, acido acetico glaciale, benzaldeide, solfuro di carbonio ecc.)

RISCHI DERIVANTI DA AGENTI BIOLOGICI

Per “rischio derivante da agente biologico” si intende la possibilità che il docente possa entrare in contatto con agenti biologici (batteri, virus, funghi) che potrebbe provocare infezioni, allergie o intossicazioni.

Le precauzioni standard per il docente che debba prestare assistenza agli alunni portatori di handicap nell'uso dei servizi igienici e nella cura dell'igiene personale sono:

LAVAGGIO DELLE MANI

SCOPO

Il lavaggio delle mani rappresenta da solo il mezzo più importante ed efficace per prevenire la trasmissione delle infezioni. Serve ad allontanare fisicamente lo sporco e la maggior parte della flora transitoria della cute.

QUANDO

ad inizio e fine turno, prima e dopo la distribuzione degli alimenti, prima e dopo l'uso dei servizi igienici, prima e dopo il rifacimento dei letti (dormitori o lettini), dopo ogni contatto con gli allievi, prima e dopo l'uso dei guanti, prima e dopo la somministrazione di terapie.

COME

- **Bagnare ed insaponare le mani con sapone liquido;**
- **Strofinare accuratamente con particolare attenzione agli spazi ungueali e interdigitali, per 30 sec.-1 minuto;**
- **Risciacquare abbondantemente con acqua corrente;**
- **Asciugare bene con salviette monouso, o con carta o con asciugamano personale;**
- **Utilizzare l'ultima salvietta per chiudere eventualmente il rubinetto.**

L'uso di saponi ed in particolare di antisettici può provocare dermatiti, per prevenire problemi irritativi, secchezza e screpolature:

- usare quantità appropriate di saponi e antisettici
- aver cura di sciacquare completamente le mani dopo sapone o antisettico
- alternare gli antisettici disponibili
- a fine giornata lavorativa usare creme protettive (emollienti)

Note:

- non usare saponi in pezzi
- non usare asciugamani in tessuto o comunque di uso promiscuo
- preferibilmente non portare durante il lavoro anelli, braccialetti ed orologi

USO DEI GUANTI

- indossare guanti (sono sufficienti guanti puliti non sterili) prima di toccare sangue, liquidi corporei, secreti, escreti e oggetti contaminati;
- cambiare i guanti dopo il contatto con materiale che può contenere una concentrazione di microrganismi;
- cambiare i guanti in caso di verifica o dubbio di lesione degli stessi e lavare le mani prima di indossare i nuovi;

- rimuovere prontamente i guanti dopo l'uso;
- lavarsi le mani dopo essersi tolti i guanti;
- non toccarsi gli occhi, il naso, la bocca, i capelli o l'epidermide con i guanti;
- non toccare con i guanti attrezzature, telefono, porte e non allontanarsi dal luogo di lavoro indossando i guanti;
- i guanti devono essere della giusta misura;
- per quanto possibile non usare guanti in lattice (possono provocare allergie) a contatto con la pelle (in alternativa utilizzare guanti in vinile).

USO DEI GUANTI PLURIUSO

- possono essere usati per lavori grossolani o la pulizia di strumenti;
- possono essere riutilizzati solo se integri cioè non sbucciati o forati;
- sciacquare attentamente le mani ricoperte dai guanti in una soluzione disinfettante;
- sciacquare le mani ricoperte dai guanti in acqua corrente per eliminare il disinfettante;
- lavare le mani ricoperte dai guanti con acqua e sapone e sciacquare accuratamente;
- togliere i guanti, controllare che non siano forati ed appenderli per i polsi ad asciugare;
- lavare le mani.

GUANTI DI PROTEZIONE CONTRO GLI AGENTI CHIMICI E I MICRORGANISMI (UNI EN 374/1/2/3)

La norma fornisce i requisiti prestazionali dei guanti sottoposti all'azione degli agenti chimici e biologici. I requisiti menzionati definiscono la penetrazione e la permeazione di cui bisognerà tener conto quando si procede alla scelta del guanto più adatto.

Queste informazioni sono riportate sul foglietto informativo predisposto dal fabbricante e allegato al prodotto. In fase di scelta, oltre al tempo di permeazione, è necessario tenere conto anche del tasso di permeazione, che indica le concentrazioni di materiale che attraversano un cm² di materiale in un minuto, e del livello di degradazione inteso come il tempo che occorre al materiale per perdere il 30% circa delle sue caratteristiche meccaniche iniziali.

Al fine di facilitare la scelta i produttori forniscono come guida generale il tempo utile d'uso del guanto con una sostanza chimica. E' un parametro importante perché dà un tempo per l'uso del guanto oltre il quale è opportuno sostituirlo o, verificarne lo stato. Secondo il tipo di lavorazione è necessario tener conto del grado di confort che deve possedere il guanto.

Infatti, più sono elevati il livello di protezione e la durata del lavoro, più il DPI deve essere confortevole. Infine, è importante tenere conto dell'aderenza che può essere rinforzata, se si è in contatto con oggetti molto scivolosi e/o taglienti e/o abrasivi, oppure standard.

USO DELLA MASCHERINA / OCCHIALI PROTETTIVI

Usare una mascherina e occhiali protettivi per proteggere le mucose di occhi, naso, bocca durante le procedure e le attività di assistenza al paziente che possono generare schizzi o spruzzi di sangue, liquidi corporei, secreti o escreti.

USO DEL CAMICE

Indossare un camice con le maniche lunghe ed elastici ai polsi per proteggere la cute e per prevenire l'imbrattamento di indumenti durante le procedure e le attività che possono generare schizzi o spruzzi di sangue, liquidi corporei, secreti o escreti

Scegliere un camice che sia appropriato per le attività e la quantità di liquidi corporei che si possono produrre accidentalmente

Rimuovere il camice se si dovesse sporcare il più presto possibile e lavarsi le mani

Questo tipo di procedure e disposizioni devono essere applicate da tutti gli operatori nei confronti di tutti gli allievi, a prescindere dalla loro diagnosi o dal loro presunto stato infettivo.

Le precauzioni standard devono essere messe in atto durante le manovre assistenziali che comportano il contatto con:

- Sangue
- Liquidi Corporei
- Escrezioni / Secrezioni
- Cute non integra
- Mucose

Si rammenta inoltre che nei locali di lavoro è proibito: mangiare, bere, fumare, truccarsi, portare le mani alla bocca o agli occhi.

Al di fuori degli ambienti di lavoro tale proibizione rimane se non ci si è prima lavati le mani.

PROCEDURE PER IL LAVAGGIO OCULARE IN CASO DI CONTAMINAZIONE OCCHI CON MATERIALE DI DERIVAZIONE BIOLOGICA

In seguito a contaminazione degli occhi con materiale di derivazione biologica, procedere nel più breve tempo al lavaggio oculare con soluzione fisiologica.

Nel frattempo, tenere la testa inclinata in avanti;

Non strofinare le palpebre, evitare l'ammicciamento delle medesime, tenendole aperte con due dita;

Chiedere la collaborazione di qualcuno;

Comprimere con l'angolo di una garza sterile l'orifizio del condotto lacrimale;

Rimuovere eventuali lenti a contatto.

Il lavaggio oculare deve essere effettuato facendo ruotare di lato la testa dell'interessato e facendo defluire il liquido di lavaggio (soluzione fisiologica) in modo che esso scorra dall'interno verso l'esterno dell'occhio.

Durante la manovra di lavaggio tenere sollevate ambedue le palpebre per favorire una completa detersione delle mucose oculari.

Recarsi al pronto soccorso negli ambulatori del Reparto Malattie Infettive secondo quanto indicato nelle procedure da osservare in caso di incidente con potenziale rischio di infezione.

Notificare l'accaduto al Preposto ed al Dirigente Scolastico.

RISCHI DERIVANTI DALL'ATTIVITA' IN PALESTRA

Durante le attività di educazione fisica, i rischi derivano principalmente dall'uso degli attrezzi e delle attività a corpo libero. L'azione impropria, non coordinata dinamicamente può comportare infortunio sull'attrezzo ovvero per urto contro il suolo per cadute in piano, contro parti fisse dell'impianto.

È sufficiente, ai fini della sicurezza, usare prudenza ed attenersi alle regole proprie delle discipline sportive praticate.

È opportuno quindi che i Docenti evitino di eseguire esercizi o svolgere attività non confacenti alle proprie reali ed attuali capacità.

E' obbligatorio:

- 1) Utilizzare un abbigliamento idoneo per ogni tipo di disciplina sportiva e/o attività motoria (capi comodi e igienici – scarpe ginniche stabili protettive con soles antiscivolo – ginocchiere e protezioni);
- 2) eseguire un accurato e specifico avviamento per riscaldare la muscolatura;
- 3) lavorare in modo ordinato utilizzando solo l'attrezzatura necessaria ed uno spazio adeguato (riporre gli attrezzi non necessari evitando che rimangano sul terreno d'azione);
- 4) evitare di affaticarsi eccessivamente attuando periodi di recupero;
- 5) non utilizzare gli spazi a disposizione con un numero di persone maggiore di quello previsto;
- 6) seguire le consuete norme igieniche al termine dell'attività motoria.

MISURE DI SICUREZZA ORGANIZZATIVE

- 1) Eseguire le verifiche periodiche degli elementi sospesi;
- 2) Verificare che tutti gli spigoli siano rivestiti con materiale di protezione;
- 3) Eliminare le panchine, i tavoli ed ogni altro possibile ostacolo dall'area di azione, prima dell'attività motoria;
- 4) Eseguire l'attività solo a pavimentazione perfettamente asciutta;
- 5) Verificare che nessun attrezzo o materassino ostacoli le vie di fuga.

RISCHI DERIVANTI DA USCITE IN PULLMAN

La valutazione della generale idoneità ed adeguatezza dei mezzi e delle strutture utilizzate dagli allievi è parte integrante dell'obbligo di vigilanza che spetta all'Istituzione Scolastica ed ai docenti.

E' necessario pertanto: controllare prima della partenza lo stato dell'automezzo segnalando fin da subito le eventuali anomalie, ricordare che i bagagli di misura maggiore di 30x10x10 (cm) vanno posti nel portabagagli, ricordare che le cinture di sicurezza (se il mezzo ne è provvisto) vanno indossate. E' inoltre fortemente consigliato che la scuola richieda all'azienda (già prevedendolo nel capitolato di gara) la stretta osservanza di alcuni requisiti riferiti all'automezzo ed all'autista che potrete trovare nella nostra modulistica on-line sotto forma di "dichiarazione" che dovrà essere garantita mediante firma da parte dell'amministratore dell'azienda di trasporto.

ESTRATTO DEL PIANO DI EMERGENZA

Guida rapida di evacuazione

Le istruzioni che seguono NON SOSTITUISCONO le indicazioni contenute nel piano di emergenza ed evacuazione dell'Istituto Scolastico che ogni lavoratore della scuola è tenuto a conoscere ma rappresentano un utile e estratto da ricordare e rileggere periodicamente. Le istruzioni che seguono sono dirette al personale che non abbia ricevuto altri incarichi (antincendio, primo soccorso etc.)

DOCENTI

PRENDERE IL REGISTRO, IL TABLET (REGISTRO ELETTRONICO) O IL FOGLIO DELLE PRESENZE, IL MODULO DI EVACUAZIONE ED UNA PENNA

VERIFICARE CHE GLI ALLIEVI DESIGNATI QUALI APRIFILA, SERRAFILA ED AIUTANTI SVOLGANO I COMPITI ASSEGNATI

USCIRE DALLA CLASSE (IL CHIUDIFILA CHIUDE LA PORTA) ED INCAMMINARSI LUNGO IL PERCORSO DI ESODO CONSIGLIATO (SE PERCORRIBILE)

USCIRE DALL'EDIFICIO AVENDO CURA DI ALLONTANARSI IMMEDIATAMENTE DAL SUO PERIMETRO

RECARSI AL PUNTO DI RACCOLTA POSIZIONANDOSI NEL PUNTO ASSEGNATO AL LOCALE IN CUI CI SI TROVAVA

ESEGUIRE L'APPELLO E CONFRONTARE LE PRESENZE AL PUNTO DI RACCOLTA CON QUELLE RIPORTATE SUL REGISTRO O TABLET O SUL FOGLIO DELLE PRESENZE

COMPILARE DETTAGLIATAMENTE IL MODULO DI EVACUAZIONE

FARLO CONSEGNARE AL COORDINATORE DA UN ALLIEVO OPPURE ATTENDERE CHE I COLLABORATORI SCOLASTICI PASSINO A RITIRARLO

I DOCENTI DI SOSTEGNO E GLI **EDUCATORI** SARANNO DI AUSILIO ALL'INTERA CLASSE MA SI OCCUPERANNO PRINCIPALMENTE DEGLI ALLIEVI DIVERSAMENTE ABILI CHE PER PROBLEMI MOTORI O DI ALTRO GENERE SIANO IN DIFFICOLTA'

COLLABORATORI SCOLASTICI (E PERSONALE DI SEGRETERIA SE PRESENTE NEL PLESSO)

ALLA PERCEZIONE DEL SEGNALE DI EVACUAZIONE RIPETERE VERBALMENTE L'ORDINE DI EVACUAZIONE, LOCALE PER LOCALE

VERIFICARE CHE NON CI SIA PRESENZA DI PERSONE NEI LOCALI MENO FREQUENTATI (BAGNI, AULE DI SOSTEGNO ETC.)

SUPERVISIONARE LE OPERAZIONI DI DEFLUSSO DAI PIANI

AIUTARE I SOGGETTI CON PROBLEMI DI DEAMBULAZIONE

ESTRATTO DEL PIANO DI EMERGENZA

Guida rapida di evacuazione in caso di terremoto

Le istruzioni che seguono NON SOSTITUISCONO le indicazioni contenute nel piano di emergenza ed evacuazione dell'Istituto Scolastico che ogni lavoratore della scuola è tenuto a conoscere ma rappresentano un utile e estratto da ricordare e rileggere periodicamente. Le istruzioni che seguono sono dirette al personale che non abbia ricevuto altri incarichi (antincendio, primo soccorso etc.)

PRIMA FASE : In caso di evento sismico ciascun individuo, **nel momento stesso in cui percepisce la scossa di terremoto**, si mette in posizione di sicurezza e cioè :

Gli allievi si posizionano sotto i loro banchi mentre i docenti o le persone impossibilitate si portano in prossimità di un muro portante lontano dalle finestre o sotto l'architrave della porta o altre strutture solide. Tutti dovranno stare in silenzio e mantenere la calma in attesa del segnale di evacuazione. Solamente le classi che si trovano in ambienti in cui quanto sopra non è possibile (ad es. palestra) e solamente se le uscite di sicurezza distano pochi metri, è possibile uscire direttamente sul luogo sicuro.

In caso di esercitazione, e solo in questo caso, le scosse saranno simulate da tre squilli intervallati della campanella

SECONDA FASE : terminate le scosse il Coordinatore dell'Emergenza emana l'**ordine di evacuazione** che deve avvenire seguendo le normali regole di abbandono dei locali, ma avendo particolare cura nel verificare la percorribilità delle scale prima di utilizzarle.

E' fondamentale non passare sotto portici o altre infrastrutture ed allontanarsi sensibilmente dall'edificio. Al punto di raccolta non disporsi sotto gli alberi o le linee dell'alta tensione.

TERZA FASE : Il rientro nell'edificio può avvenire solo dopo che :

- Il Coordinatore dell'Emergenza (o il Preposto) abbia eseguito un controllo esterno del perimetro dell'edificio e abbia potuto escludere la presenza di segni visibili di danni.
- Uno o più addetti abbiano eseguito un sopralluogo interno all'edificio (solo se esternamente l'edificio non presenta danni) e abbiano potuto accertare che nessun elemento (arredi, lampade, controsoffitti etc.) sia pericolante o visibilmente lesionato.

Qualora siano presenti danni esterni o interni il Coordinatore dell'Emergenza dovrà vietare la ripresa dell'attività e richiedere l'intervento dell'Ufficio Tecnico dell'Ente Locale o dei Vigili del Fuoco / Protezione Civile.

INFORMAZIONI DI CONTATTO

Per qualsiasi informazione o approfondimento :

LUCA CORBELLINI
RESPONSABILE DEL SERVIZIO DI PREVENZIONE E PROTEZIONE
SPECIALISTA IN SICUREZZA SUL LAVORO

Tel. 02-90601324

Fax 02-700527180

corbellini@agicomstudio.it

Informazioni sulla società

Studio AG.I.COM. S.r.l. unipersonale
Via XXV Aprile, 12
20070 SAN ZENONE AL LAMBRO (MI)

Tel. 02-90601324

Fax 02-700527180

www.agicomstudio.it

STUDIO TECNICO LEGALE

C O R B E L L I N I



Studio AGI.COM. S.r.l.

